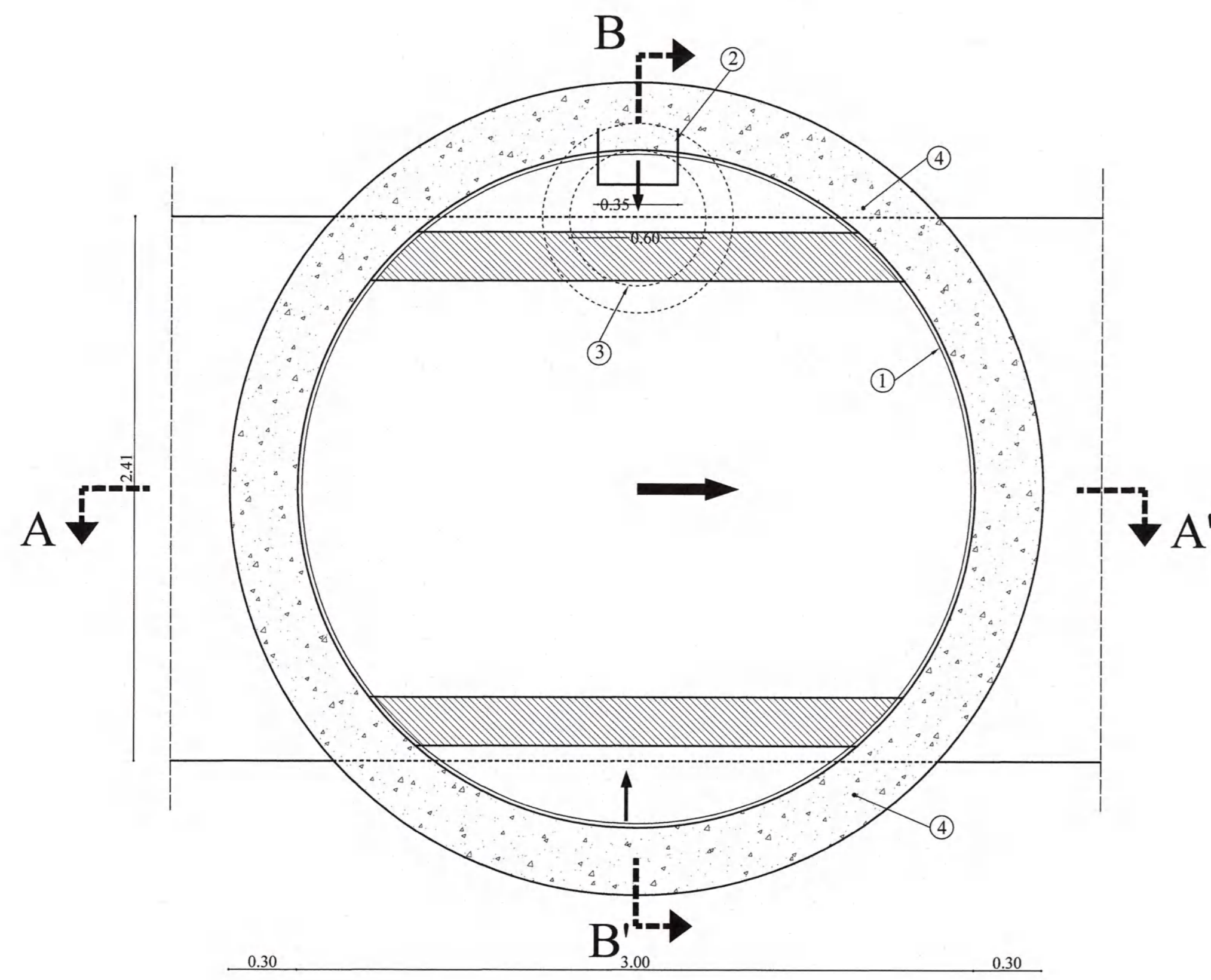
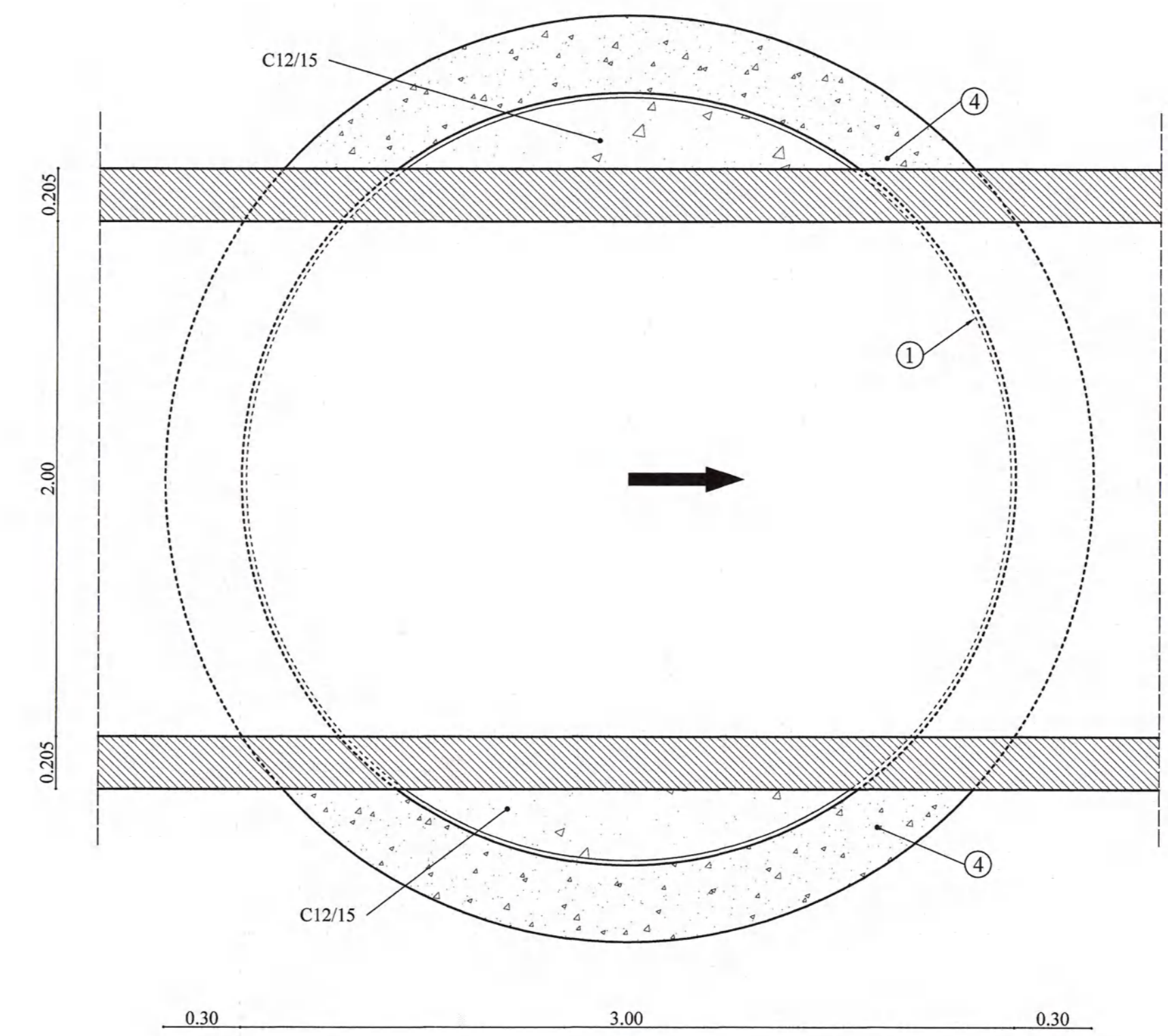


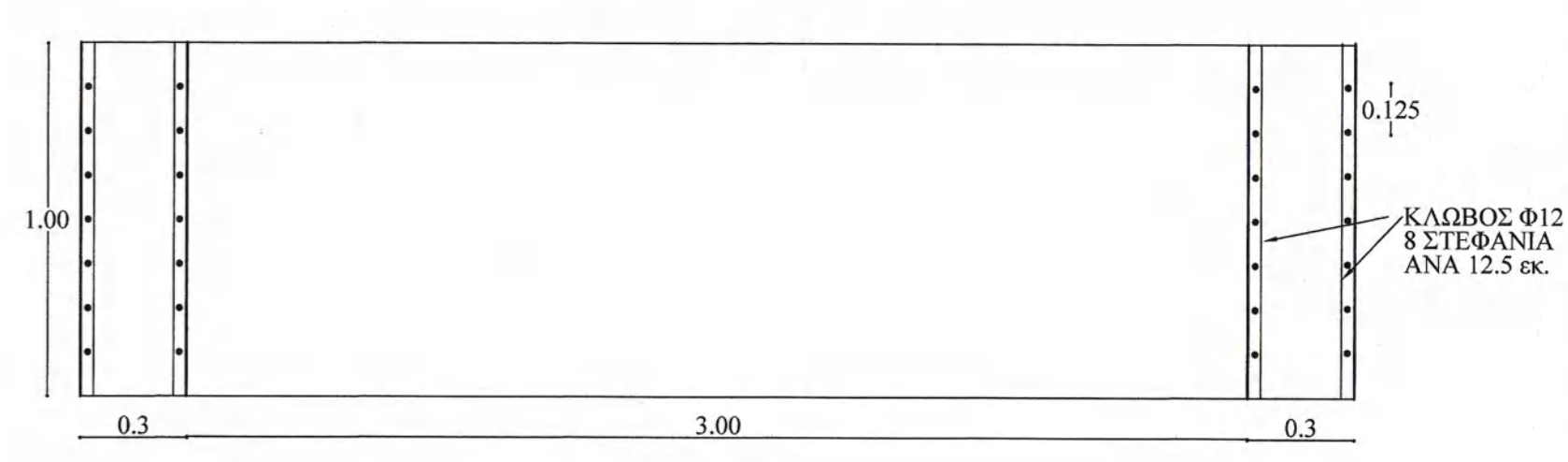
ΚΑΤΟΨΗ ΤΥΠΙΚΟΥ ΦΡΕΑΤΙΟΥ
(ΓΙΑ ΤΣΙΜΕΝΤΟΣΩΛΗΝΑ Φ2000)



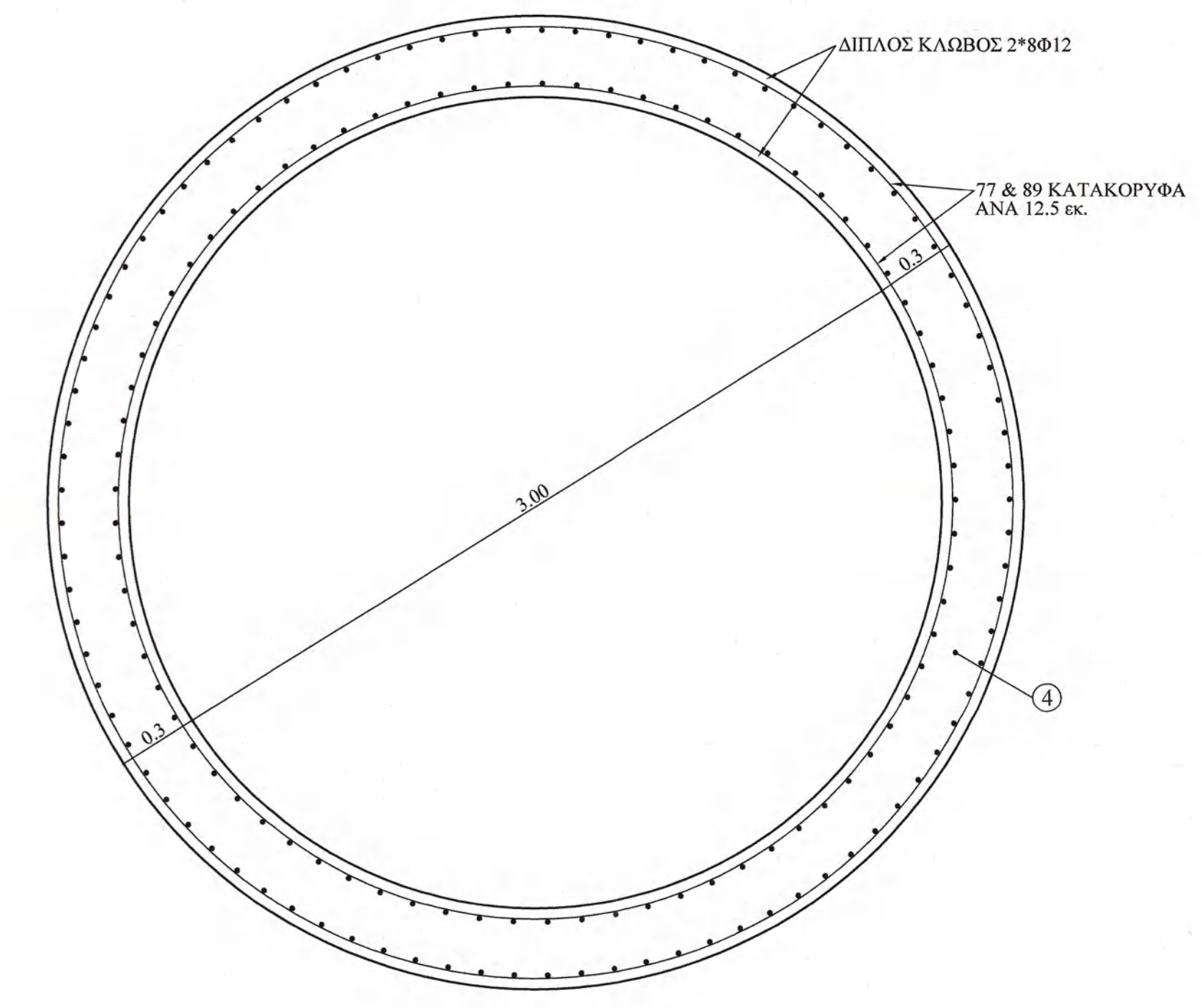
ΤΟΜΗ Γ - Γ' ΤΥΠΙΚΟΥ ΦΡΕΑΤΙΟΥ
(ΓΙΑ ΤΣΙΜΕΝΤΟΣΩΛΗΝΑ Φ2000)



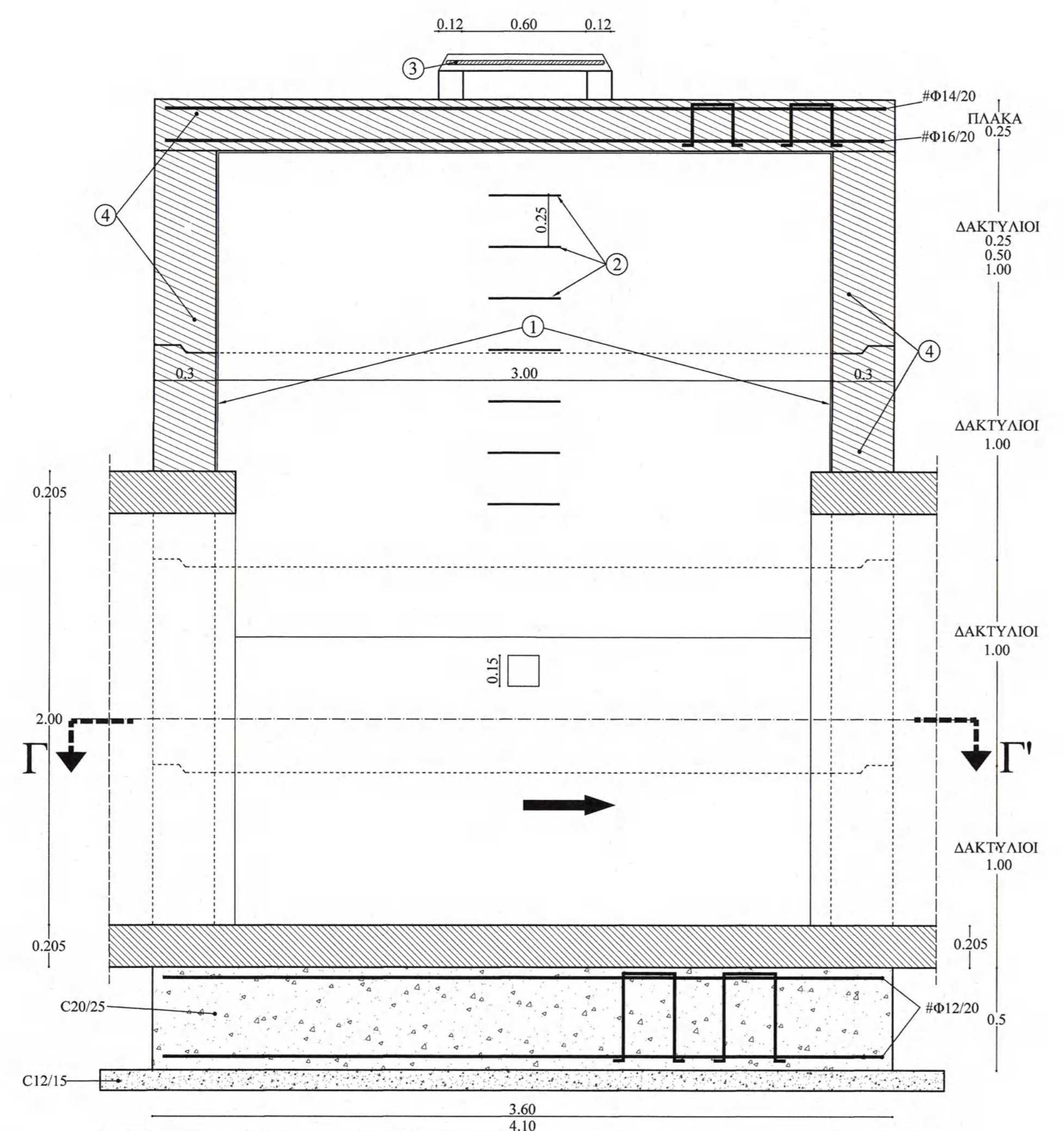
ΚΑΤΑΚΟΡΥΦΗ ΤΟΜΗ ΔΑΚΤΥΛΙΟΥ



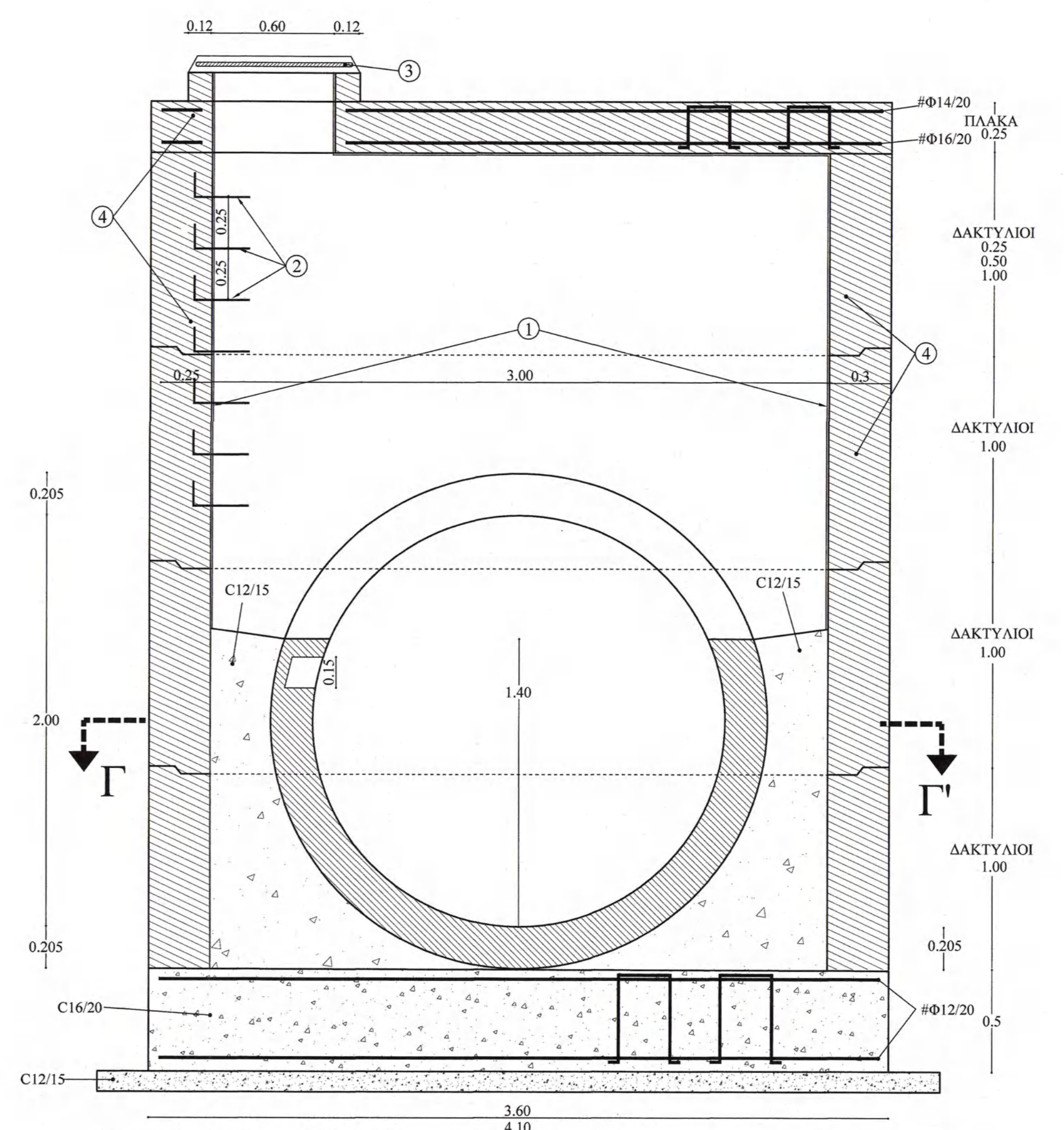
ΕΓΚΑΡΣΙΑ ΤΟΜΗ ΔΑΚΤΥΛΙΟΥ



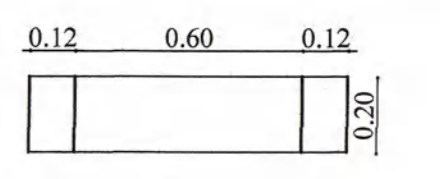
ΤΟΜΗ Α - Α' ΤΥΠΙΚΟΥ ΦΡΕΑΤΙΟΥ
(ΓΙΑ ΤΣΙΜΕΝΤΟΣΩΛΗΝΑ Φ2000)



ΤΟΜΗ Β - Β' ΤΥΠΙΚΟΥ ΦΡΕΑΤΙΟΥ
(ΓΙΑ ΤΣΙΜΕΝΤΟΣΩΛΗΝΑ Φ2000)



ΕΓΚΑΡΣΙΑ ΤΟΜΗ ΛΑΙΜΟΥ



ΥΠΟΜΝΗΜΑ

- ① Επάλειψη με τσιμεντοκόκκια 2cm
- ② Χυτοσιδηρές βαθμίδες ανά 0.25 μ πακτωμένες στο τοίχωμα
- ③ Κάλυμμα από ελατό γυροσίδηρο (D1) διάμετρου 0.60 μ για βαρεία κυκλοφορία 40 τόνων (D400)
- ④ Προκατασκευασμένο δακτύλιο (τοίχωμα φρεατίου) σκυροδέματος C20/25

Σigma Γραφείο Υδατικών και Περιβαλλοντικών Μελετών
Κορίνθου 293, ΠΑΤΡΑ, τ.κ. 262 21, τηλ:(2610) 222 616, fax:(2610) 225259, e-mail: sigmaenv@otenet.gr

Φορέας	ΔΗΜΟΣ ΕΡΥΜΑΝΘΟΥ	
Μελέτη	ΑΝΤΙΠΛΗΜΜΥΡΙΚΗ ΠΡΟΣΤΑΣΙΑ ΣΕ ΟΙΚΙΣΜΟΥΣ ΤΟΥ ΔΗΜΟΥ ΕΡΥΜΑΝΘΟΥ	
Φάση	ΟΡΙΣΤΙΚΗ ΜΕΛΕΤΗ	
Σχέδιο	ΠΡΟΚΑΤΑΣΚΕΥΑΣΜΕΝΟ ΦΡΕΑΤΙΟ ΤΣΙΜΕΝΤΟΣΩΛΗΝΩΝ ΔΙΑΜΕΤΡΟΥ Φ2000	Αρ.Σχ. 5.2
		Κλίμακα 1:20
Σύνταξη Μελέτης		Ημερομηνία
Σπυρος Φραγκός Γιώργος Θεοδοροπούλος Κώστας Θεοδοροπούλος Γαρυφαλιά Κάτσια Γιώργος Φραγκός Οδύσσεας Νίκου Γιώργος Δελεγκός		Μάιος 2018
Μελετητής	Σ. Φράγκος Π.Μ.	
Επιβλέποντες	Ε. Τσιλιγκά Π.Μ.	
Προϊστάμενος	Α. Ζυγολόμπης Π.Μ. Τ.Ε.	

ΕΛΛΗΝΙΚΗ ΔΗΜΟΚΡΑΤΙΑ
ΥΠΟΥΡΓΕΙΟ ΠΕΡΙΒΑΛΛΟΝΤΟΣ, ΒΙΟΜΗΧΑΝΙΑΣ ΚΑΙ ΕΝΕΡΓΕΙΑΣ
ΕΓΓΡΑΦΟ ΜΕΛΕΤΗΣ
Απόστολος Ζυγολόμπης
Πολίτης Μηχανικός Τ.Ε.