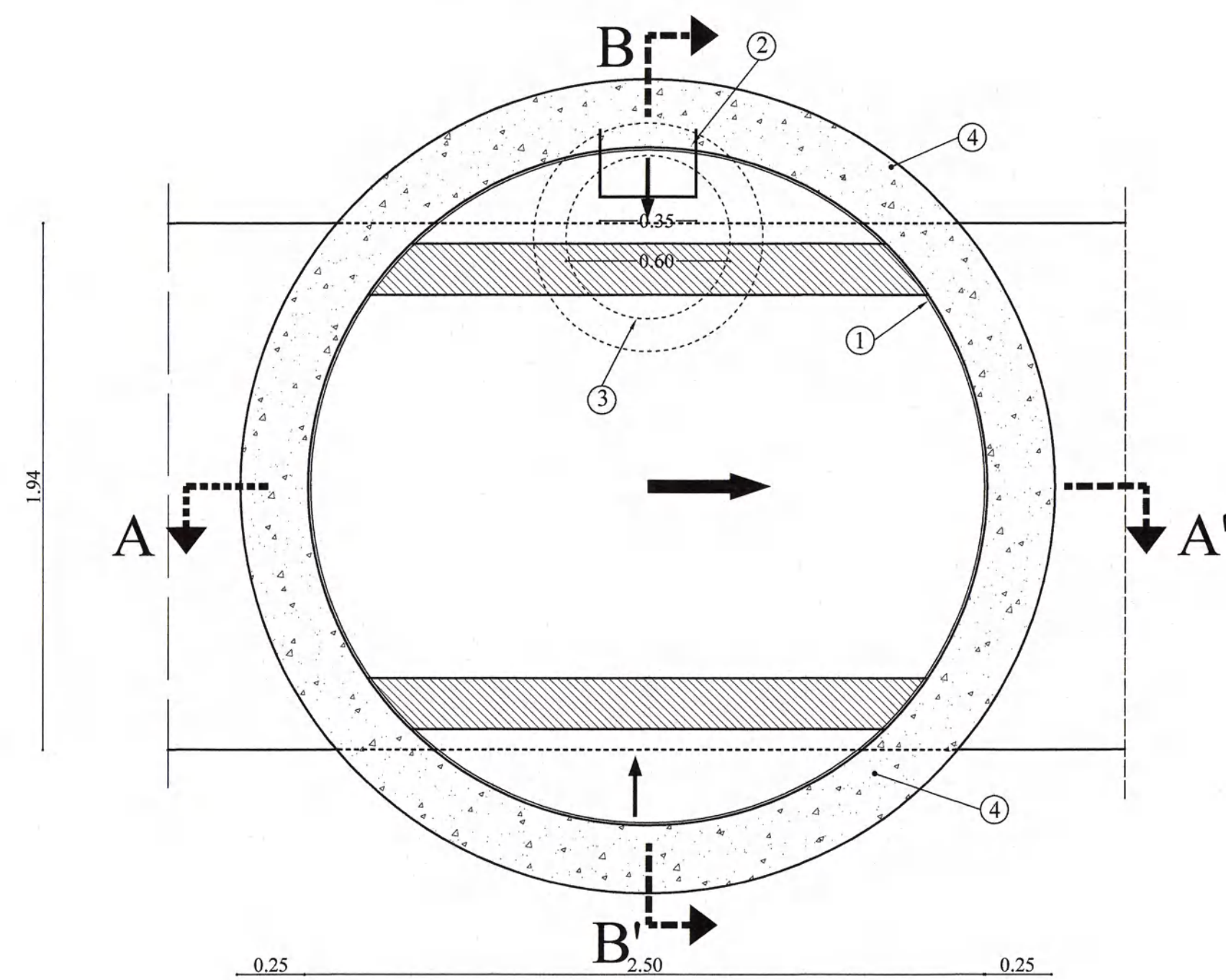
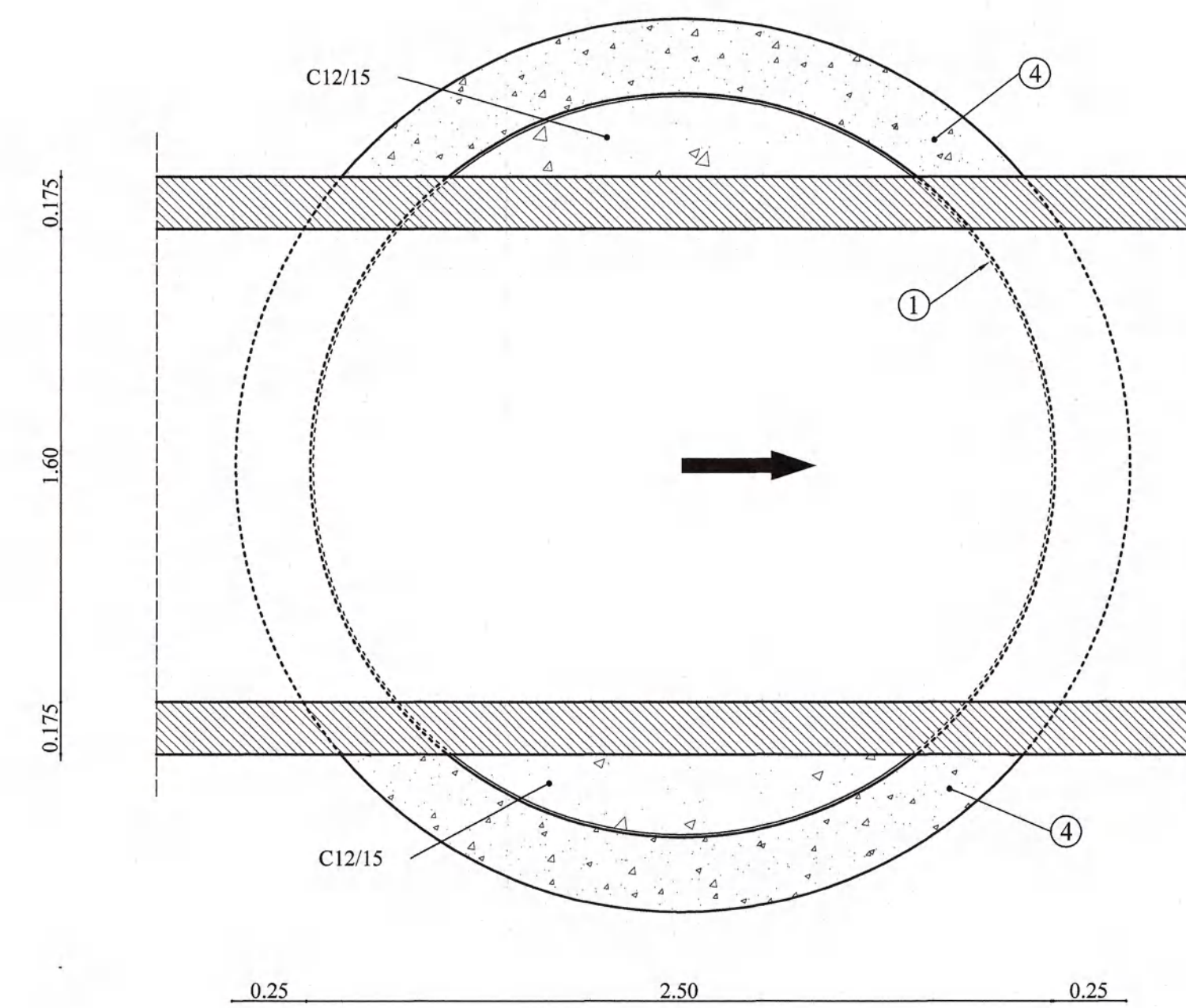


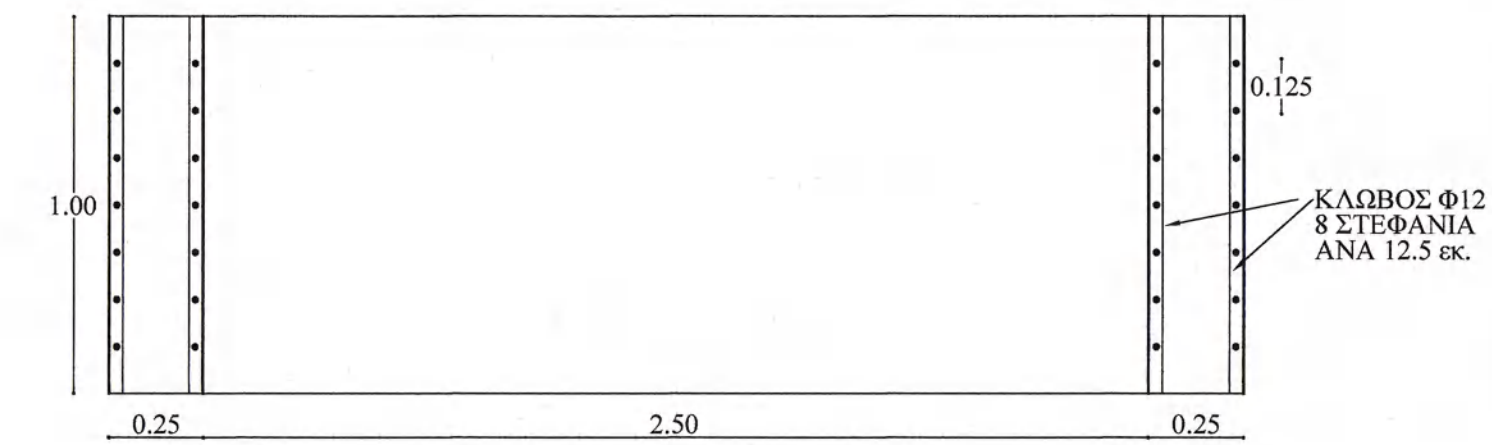
ΚΑΤΟΨΗ ΤΥΠΙΚΟΥ ΦΡΕΑΤΙΟΥ
(ΓΙΑ ΤΣΙΜΕΝΟΣΩΛΗΝΑ Φ1600)



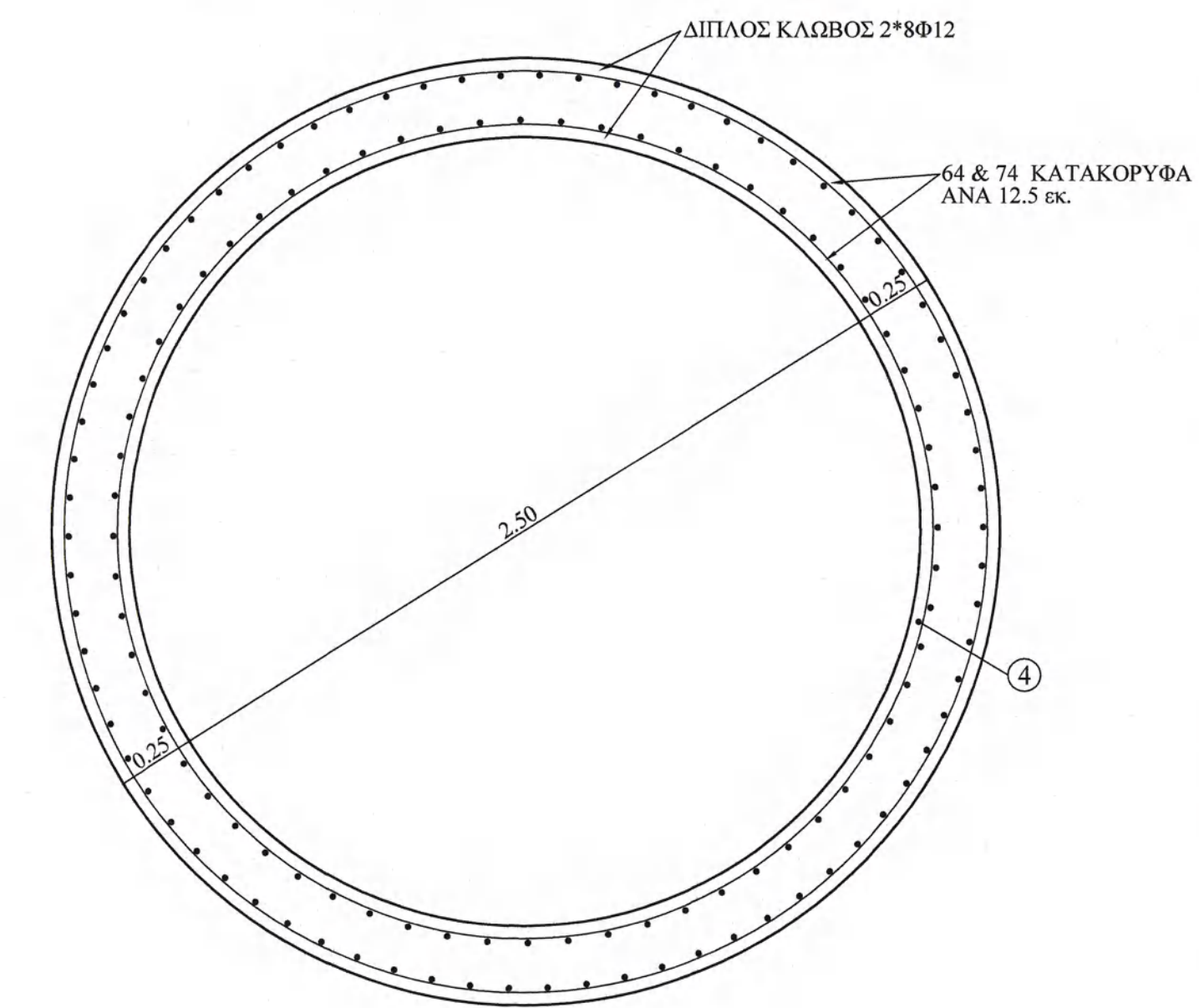
ΤΟΜΗ Γ - Γ' ΤΥΠΙΚΟΥ ΦΡΕΑΤΙΟΥ
(ΓΙΑ ΤΣΙΜΕΝΟΣΩΛΗΝΑ Φ1600)



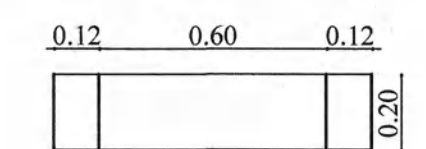
ΚΑΤΑΚΟΡΥΦΗ ΤΟΜΗ ΔΑΚΤΥΛΙΟΥ



ΕΓΚΑΡΣΙΑ ΤΟΜΗ ΔΑΚΤΥΛΙΟΥ



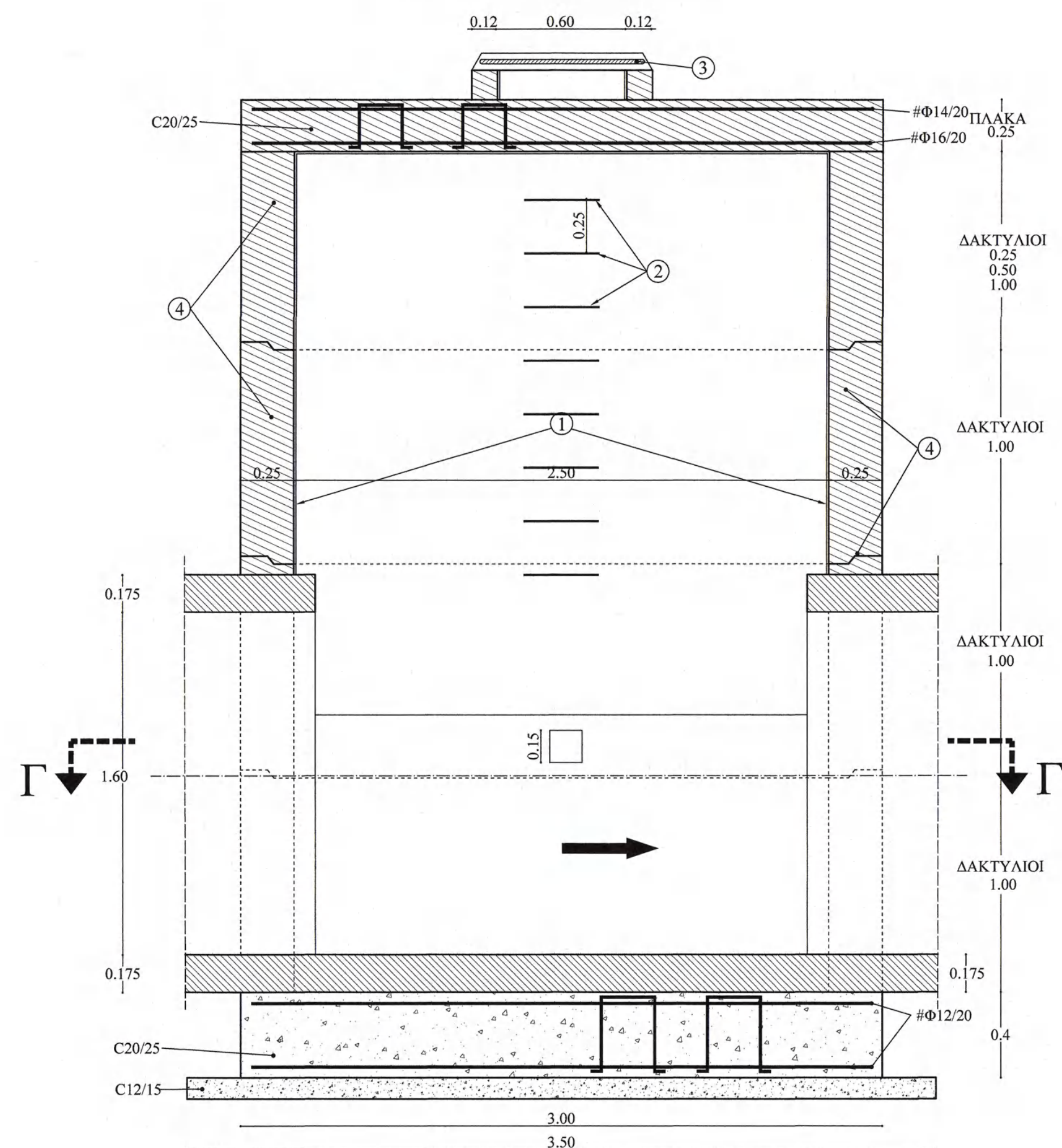
ΕΓΚΑΡΣΙΑ ΤΟΜΗ ΛΑΙΜΟΥ



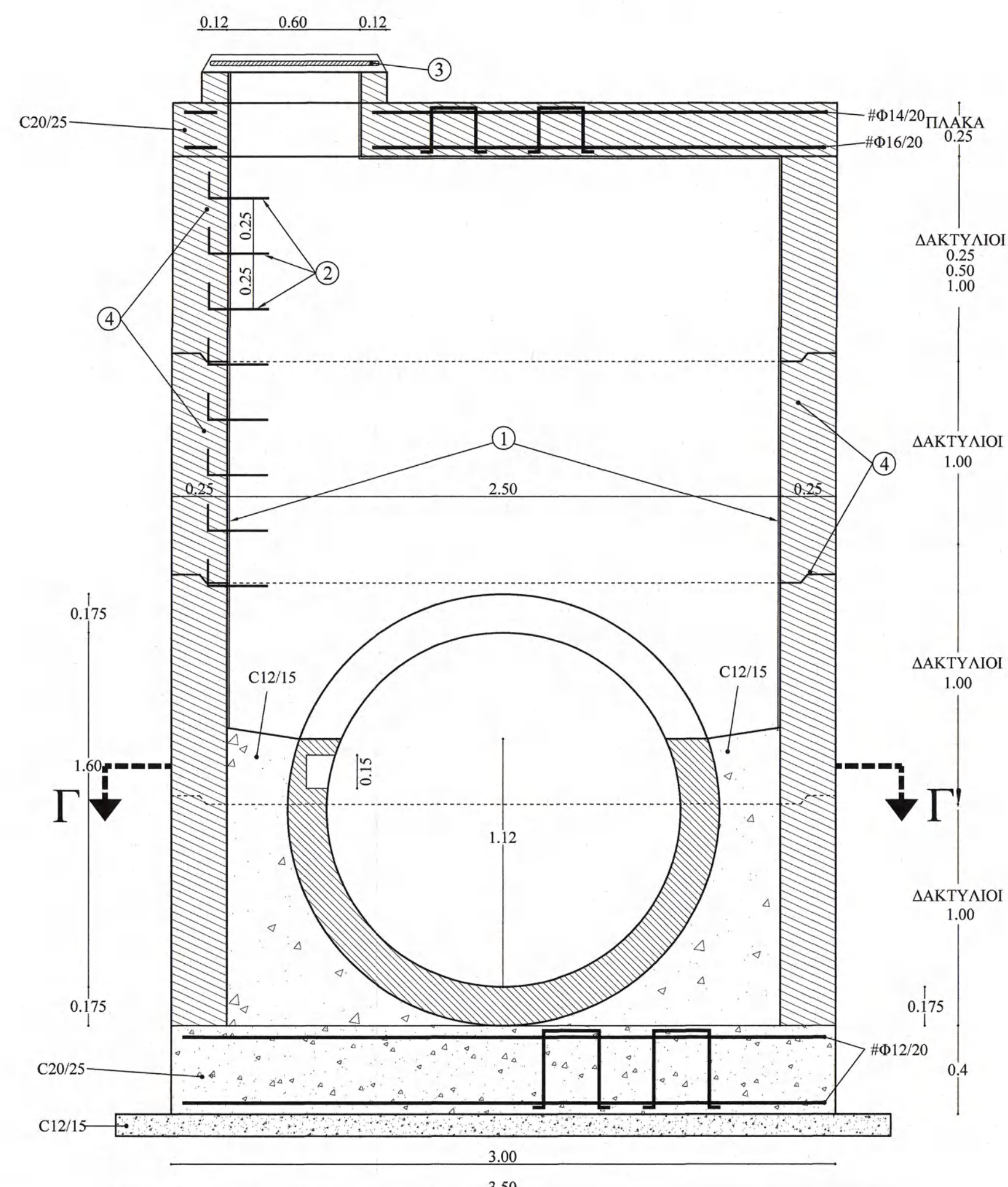
ΥΠΟΜΝΗΜΑ

- ① Επάλειψη με τσιμεντοκονία 2cm
- ② Χυτοσιδηρές βαθμίδες ανά 0.25 μ πακτωμένες στο τοίχωμα
- ③ Κάλυμμα από ελατό χυτοσίδηρο (DI) διαμέτρου 0.60 μ για βαρεία κυκλοφορία 40 τόνων (D400)
- ④ Προκατασκευασμένοι δακτύλιοι (τοιχώμα φρεατίου) σκυροδέματος C20/25

ΤΟΜΗ Α - Α' ΤΥΠΙΚΟΥ ΦΡΕΑΤΙΟΥ
(ΓΙΑ ΤΣΙΜΕΝΟΣΩΛΗΝΑ Φ1600)



ΤΟΜΗ Β - Β' ΤΥΠΙΚΟΥ ΦΡΕΑΤΙΟΥ
(ΓΙΑ ΤΣΙΜΕΝΟΣΩΛΗΝΑ Φ1600)



Σ Sigma Γραφείο Υδατικών και Περιβαλλοντικών Μελετών Κορινθού 293, ΠΑΤΡΑ, τ.κ. 262 21, τηλ:(2610) 222 616, fax:(2610) 225259, e-mail: sigmaenv@otenet.gr	
Φορέας	ΔΗΜΟΣ ΕΡΥΜΑΝΘΟΥ
Μελέτη	ΑΝΤΙΠΛΗΜΜΥΡΙΚΗ ΠΡΟΣΤΑΣΙΑ ΣΕ ΟΙΚΙΣΜΟΥΣ ΤΟΥ ΔΗΜΟΥ ΕΡΥΜΑΝΘΟΥ
Φάση	ΟΡΙΣΤΙΚΗ ΜΕΛΕΤΗ
Σχέδιο	ΠΡΟΚΑΤΑΣΚΕΥΑΣΜΕΝΟ ΦΡΕΑΤΙΟ ΤΣΙΜΕΝΟΣΩΛΗΝΩΝ ΔΙΑΜΕΤΡΟΥ Φ1600
	Αρ.Σχ. 5.1 Κλίμακα 1:20
Σύνταξη Μελέτης	Ημερομηνία
Σπυρος Φραγκός Κωστας Θεοδοροπούλος Γιωργος Φραγκός Οδυσσεας Νικου Γιωργος Δελεγκος	Μάιος 2018
Μελετητής	Σ. Φράγκος Π-Μ
Επιβλέποντες	Ε. Τσιλίγας Π.Μ.
Προϊστάμενος	Α. Ζηλόμπης Π.Μ. Τ.Ε.